

Données techniques

Capacité	23	kg
Diamètre tambour	700	mm
Profondeur tambour	1200	mm
Volume tambour	215	l
Diamètre charge	380	mm
Vitesse lavage	35	rpm
Vitesse essorage	440	rpm
Vitesse super essorage	900	rpm
Facteur G	316	
Bruit	70	db

Poids et dimensions emballage

Hauteur	1470	mm
Largeur	1000	mm
Profondeur	1200	mm
Volume	1,8	m ³
Poids brut	450	kg
Poids net	435	kg

Consommation

Consommation tot	499	litri
Bas niveau	115	litri
Haut niveau	127	litri

Chauffage électrique

Résistances	3 x 5000 W
-------------	------------

Chauffage vapeur

Portée vapeur	213	kg/h
Pression maximum	5	bar

(*) Programme composé de:

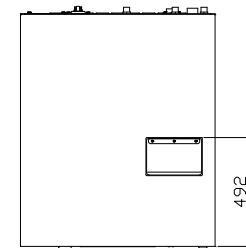
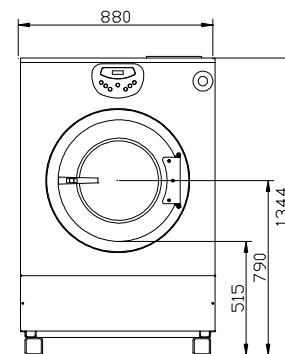
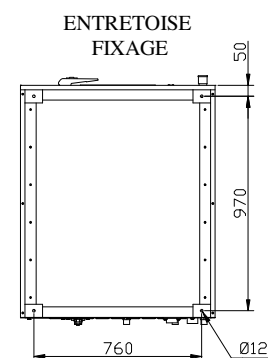
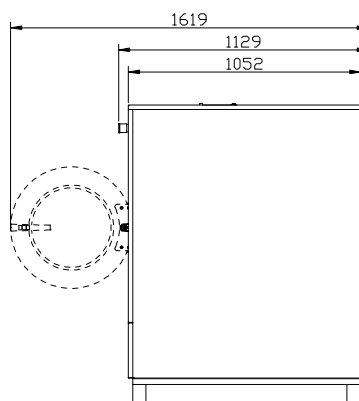
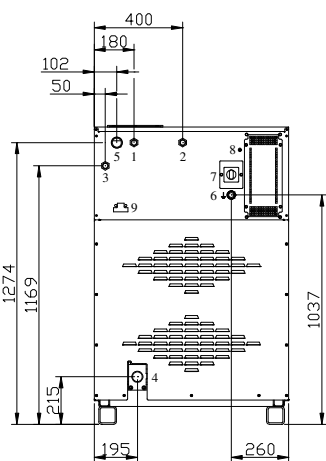
Prelavage à 40°C

Lavage à 90°C

n°3 rinçages

Puissance et absorption

Chauffage	Alimentation	Puissance totale	Absorption
Elettrico	3x400+N+T	18 kW	27 A
Elettrico	3x240+T	18 kW	47 A
Elettrico	1x240+N+T	NO kW	NO A
Vapore	3x400+N+T	3 kW	5 A
Vapore	3x240+T	3 kW	9 A
Vapore	1x240+N+T	NO kW	NO A



ANTERIEUR MACHINE

- 1 - Entrée eau froide 3/4"
- 2 - Entrée eau chaude 3/4"
- 3 - Entrée vapeur 3/4"
- 4 - Vidange Ø50 mm
- 5 - Soupirl

- 6 - Alimentation électrique
- 7 - Sectionneur
- 8 - Fusée
- 9 - Connexions extérieures

DISTRIBUTEUR

IMESA S.p.A.

Via Degli Olmi, 22 - 31040 CESSALTO (TV) - ITALY

Tel. +390.421.46.80.11 - Fax +390.421.46.80.00

Internet address: www.imesa.it - E-Mail: imesa@imesa.it

