

Données techniques

Capacité	55	kg
Diamètre tambour	977	mm
Profondeur tambour	1500	mm
Volume tambour	565	l
Diamètre charge	530	mm
Vitesse lavage	34	rpm
Vitesse essorage	390	rpm
Vitesse super essorage	829	rpm
Facteur G	377	
Bruit	70	db

Poids et dimensions emballage

Hauteur	1910	mm
Largeur	1700	mm
Profondeur	1500	mm
Volume	4,9	m ³
Poids brut	1730	kg
Poids net	1680	kg

Consommation

Consommation tot	1194	litri
Bas niveau	275	litri
Haut niveau	303	litri

Chauffage électrique

Résistances	6 x 5000 W
-------------	------------

Chauffage vapeur

Portée vapeur	213	kg/h
Pression maximum	5	bar

(*) Programme composé de:

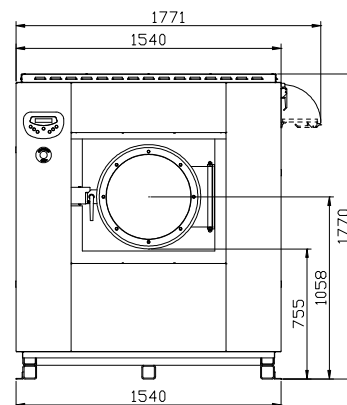
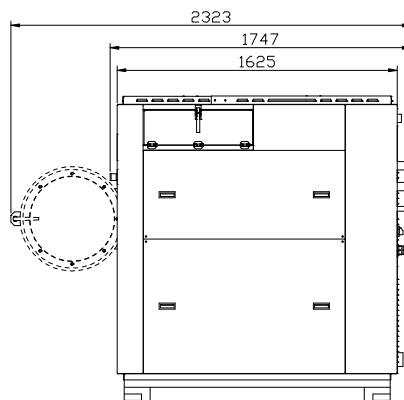
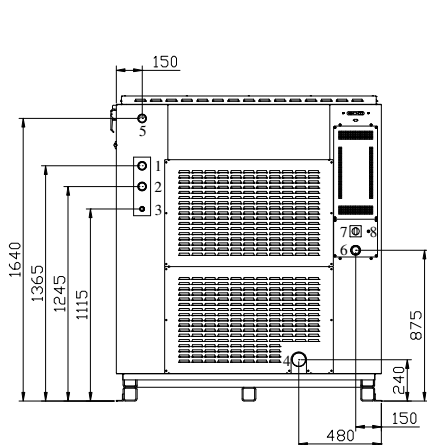
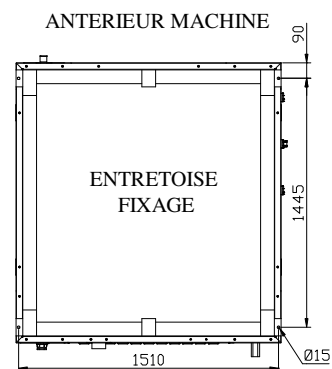
Prelavage à 40°C

Lavage à 90°C

n°3 rinçages

Puissance et absorption

Chauffage	Alimentation	Puissance totale	Absorption
Elettrico	3x400+N+T	39 kW	60 A
Elettrico	3x240+T	39 kW	103 A
Elettrico	1x240+N+T	NO kW	NO A
Vapore	3x400+N+T	9 kW	16 A
Vapore	3x240+T	9 kW	28 A
Vapore	1x240+N+T	NO kW	NO A



- 1 - Entrée eau froide 1"1/2
- 2 - Entrée eau chaude 1"1/2
- 3 - Entrée vapeur 3/4"
- 4 - Vidange Ø80 mm

- 5 - Soupirlail
- 6 - Alimentation électrique
- 7 - Sectionnateur
- 8 - Fusée

DISTRIBUTEUR

IMESA S.p.A.

Via Degli Olmi, 22 - 31040 CESSALTO (TV) - ITALY

Tel. +390.421.46.80.11 - Fax +390.421.46.80.00

Internet address: www.imesa.it - E-Mail: imesa@imesa.it

