

Séchoirs rotatifs ES 10

C021201A

Données techniques

Capacité 1/20	11	Kg
Capacité 1/25	7,8	Kg
Diamètre tambour	756	mm
Profondeur tambour	420	mm
Diamètre charge	560	mm
Tours en séchage	38	rpm
Diamètre vidange	150	mm
Débit air	20	m ³ /min
Bruit	61	db
Maxime contre-pression au vidange	150	Pa

Dimensions emballage

Hauteur	1980	mm
Largeur	840	mm
Profondeur	740	mm
Volume	1,2	m ³

Chauffage électrique

Résistances	6 x 3000	w
-------------	----------	---

Chauffage gaz

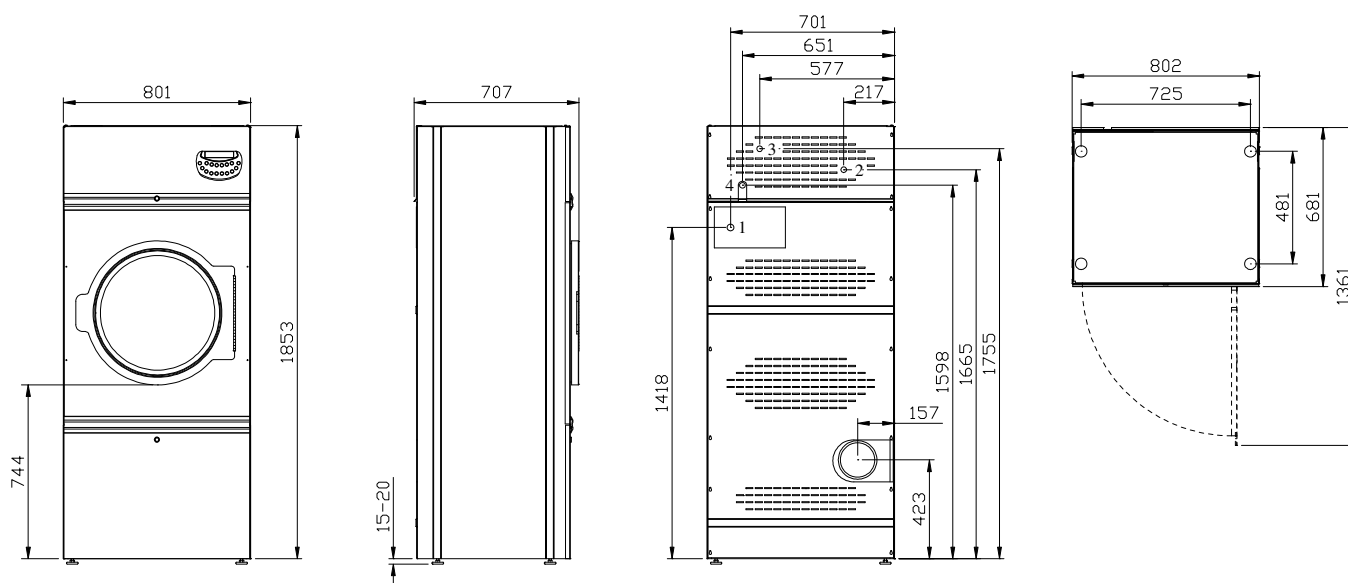
Bruleurs	2	
Connection gaz	1/2"	
Puissance de chauffage	29,4	kw

Chauffage vapeur

Entrée vapeur	1"	
Sortie vapeur	1"	
Pression admissible	0,8 ÷ 14	bar
Puissance de chauffage	44,4	kw

Puissance, absorption et poids

Chauffage	Inversion	Puissance abs.	3x400+N+T	3x230+T	1x230+N+T	Poids net	Poids brut
Elettrico	No	18.4 [kw]	26,7 [A]	46,5 [A]	80,1 [A]	201 [kg]	211 [kg]
Elettrico	Si	18.8 [kw]	27,4 [A]	47,8 [A]	82,2 [A]	214 [kg]	224 [kg]
Gas	No	0.4 [kw]	0,7 [A]	1,3 [A]	2,1 [A]	199 [kg]	209 [kg]
Gas	Si	0.8 [kw]	1,4 [A]	2,6 [A]	4,2 [A]	212 [kg]	222 [kg]
Vapore	No	0,4 [kw]	0,7 [A]	1,3 [A]	2,1 [A]	202 [kg]	213 [kg]
Vapore	Si	0,8 [kw]	1,4 [A]	2,6 [A]	4,2 [A]	218 [kg]	229 [kg]



1 - Alimentation électrique
2 - Entrée vapeur

3 - Sortie vapeur
4 - Alimentation à gaz

DISTRIBUTEUR

IMESA S.p.A.

Via Degli Olmi, 22 - 31040 CESSALTO (TV) - ITALY

Tel. +390.421.46.80.11 - Fax +390.421.46.80.00

Internet address: www.imesa.it - E-Mail: imesa@imesa.it



Ces spécification ne constituent pas un engagement et peuvent être modifiées sans notifications.