

Secheuse repasseuse MC/A 3200/50

C060803X

Données techniques

Longueur repassage	3135 mm
Diamètre rouleau	500 mm
Heure production*	80 Kg/h
Vitesse rouleau	1-9 m/min
Portée évaporation	40 l/h
Portée aspiration vapeur	350 m ³ /h
Fuites de chaleur par la struc	5 %
Bruit	55 db

Poids et dimensions emballage

Hauteur	1678 mm
Largeur	4025 mm
Profondeur	1124 mm
Volume	7,9 m ³
Poids brut	kg
Poids net	kg

Chauffage électrique

Résistances	18x3400 W
Puissance de chauffage	61,2 kW

Chauffage gaz

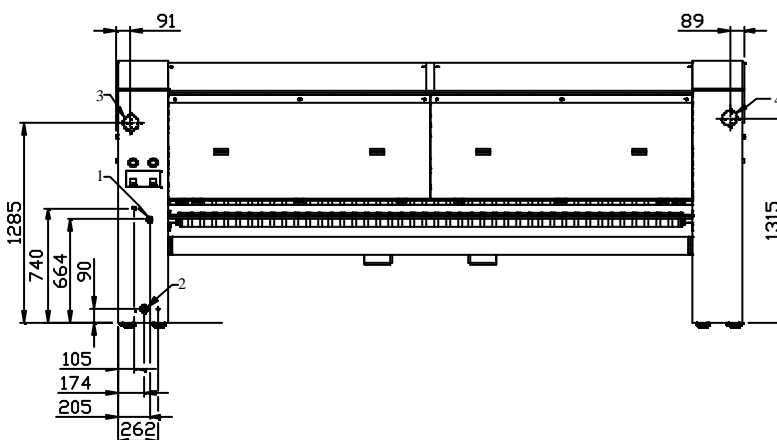
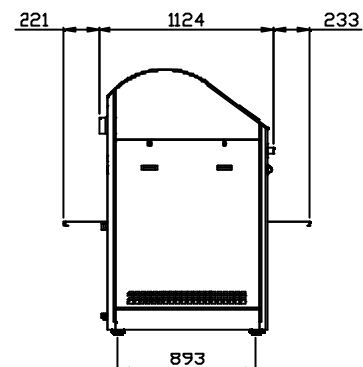
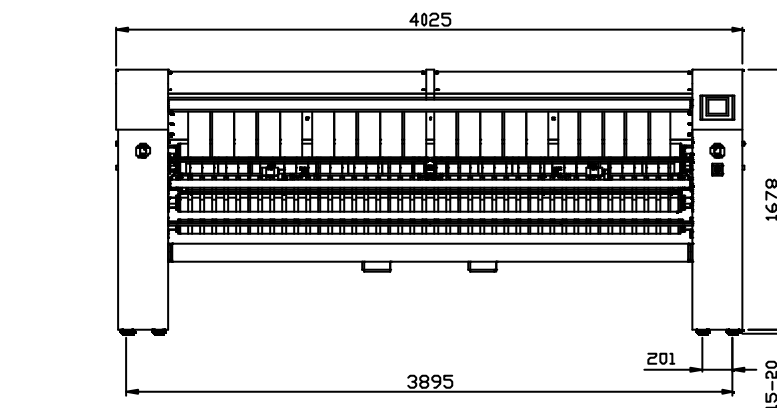
Bruleurs	2
Connection gaz	1"
Puissance de chauffage	68 kW
Capacité d'aspiration fumé	350 m ³ /h

Puissance et absorption

Chauffage	Alimentation	Puissance totale	Absorption
Elettrico	3x400+N	63,2 kW	87 A
Gas	3x400+N	2 kW	4 A
Vapore	3x400+N	2 kW	4 A

* avec humidité résiduelle 50%

** percentuelle sur la puissance installée



- 1 - Alimentation à gaz 1"
- 2 - Alimentation électrique
- 3 - Echappement air humide Ø 10
- 4 - Echappement Ø 100 mm

DISTRIBUTEUR

IMESA S.p.A.

Via Degli Olmi, 22 - 31040 CESSALTO (TV) - ITALY

Tel. +390.421.46.80.11 - Fax +390.421.46.80.00

Internet address: www.imesa.it - E-Mail: imesa@imesa.it



Ces spécification ne constituent pas un engagement et peuvent être modifiées sans notifications.