

Données techniques

Capacité	14	kg
Diamètre tambour	700	mm
Profondeur tambour	365	mm
Volume tambour	140	l
Diamètre charge	380	mm
Vitesse lavage	37	rpm
Vitesse essorage	380	rpm
Facteur G	56	
Bruit	65	db

Poids et dimensions emballage

Hauteur	1640	mm
Largeur	1000	mm
Profondeur	1150	mm
Volume	2	m ³
Poids brut	305	kg
Poids net	266	kg

Consommation

Consommation tot	304	litri
Bas niveau	70	litri 13 cm
Haut niveau	77	litri 17 cm

Chauffage électrique

Résistances	3 x 3000 W
-------------	------------

Chauffage vapeur

Portée vapeur	213	kg/h
Pression maximum	5	bar

(*) Programme composé de:

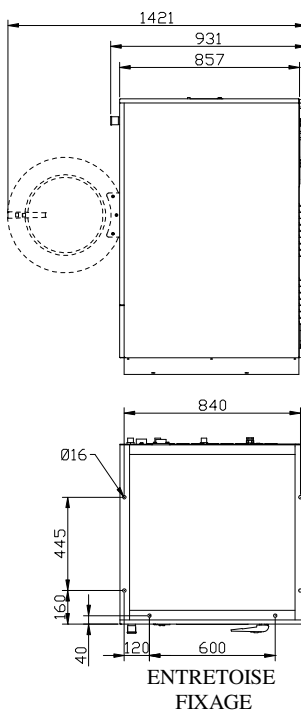
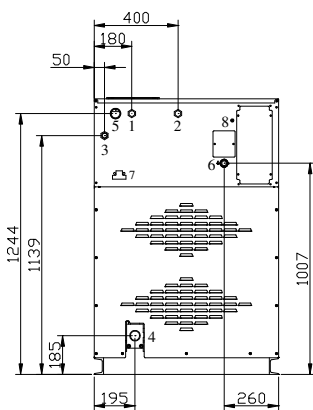
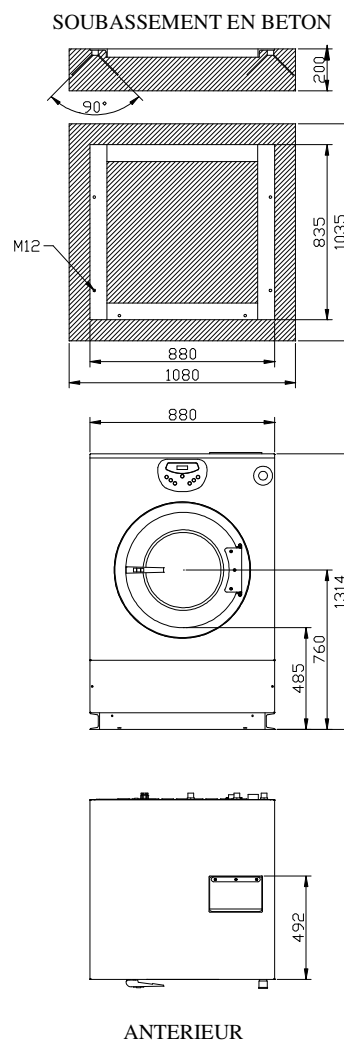
Prelavage à 40°C

Lavage à 90°C

n°3 rinçages

Puissance et absorption

Chauffage	Alimentation	Puissance totale	Absorption
Elettrico	3x400+N+T	10 kW	16 A
Elettrico	3x240+T	10 kW	28 A
Elettrico	1x240+N+T	NO kW	NO A
Vapore	3x400+N+T	1 kW	3 A
Vapore	3x240+T	1 kW	5 A
Vapore	1x240+N+T	NO kW	NO A



- | | |
|----------------------------|-----------------------------|
| 1 - Entrée eau froide 3/4" | 5 - Soupierail |
| 2 - Entrée eau chaude 3/4" | 6 - Alimentation électrique |
| 3 - Entrée vapeur 3/4" | 7 - Connexions extérieures |
| 4 - Vidange Ø50 mm | 8 - Fusée |

DISTRIBUTEUR

IMESA S.p.A.

Via Degli Olmi, 22 - 31040 CESSALTO (TV) - ITALY

Tel. +390.421.46.80.11 - Fax +390.421.46.80.00

Internet address: www.imesa.it - E-Mail: imesa@imesa.it

