

## Données techniques

Capacité	23	kg
Diamètre tambour	700	mm
Profondeur tambour	560	mm
Volume tambour	215	l
Diamètre charge	380	mm
Vitesse lavage	39	rpm
Vitesse essorage	350	rpm
Facteur G	48	
Bruit	65	db

## Poids et dimensions emballage

Hauteur	1640	mm
Largeur	1000	mm
Profondeur	1150	mm
Volume	2	m <sup>3</sup>
Poids brut	431	kg
Poids net	390	kg

## Consommation

Consommation tot	499	litri
Bas niveau	115	litri 13 cm
Haut niveau	127	litri 17 cm

## Chauffage électrique

Résistances	3 x 5000 W
-------------	------------

## Chauffage vapeur

Portée vapeur	213	kg/h
Pression maximum	5	bar

(\*) Programme composé de:

Prelavage à 40°C

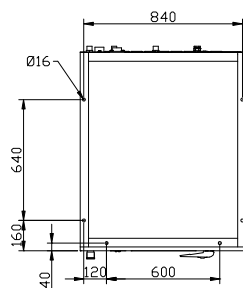
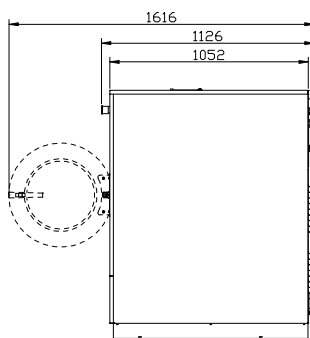
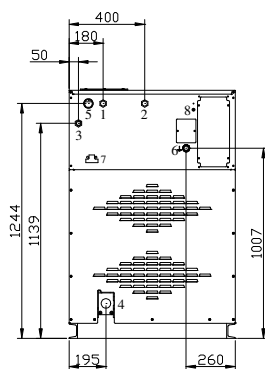
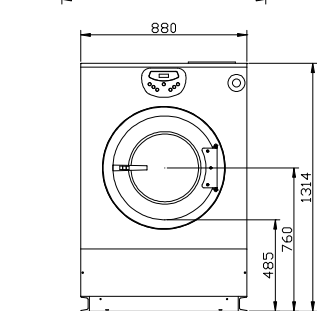
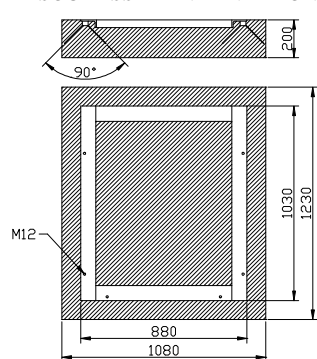
Lavage à 90°C

n°3 rinçages

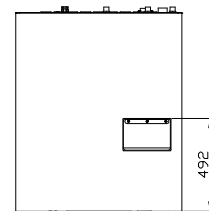
## Puissance et absorption

Chauffage	Alimentation	Puissance totale	Absorption
Elettrico	3x400+N+T	17 kW	27 A
Elettrico	3x240+T	17 kW	46 A
Elettrico	1x240+N+T	NO kW	NO A
Vapore	3x400+N+T	2 kW	5 A
Vapore	3x240+T	2 kW	9 A
Vapore	1x240+N+T	NO kW	NO A

## SOUBASSEMENT EN BETON



ENTRETOISE  
FIXAGE



ANTERIEUR

- |                            |                             |
|----------------------------|-----------------------------|
| 1 - Entrée eau froide 3/4" | 5 - Soupierail              |
| 2 - Entrée eau chaude 3/4" | 6 - Alimentation électrique |
| 3 - Entrée vapeur 3/4"     | 7 - Connexions extérieures  |
| 4 - Vidange Ø50 mm         | 8 - Fusée                   |

DISTRIBUTEUR

**IMESA S.p.A.**

Via Degli Olmi, 22 - 31040 CESSALTO (TV) - ITALY

Tel. +390.421.46.80.11 - Fax +390.421.46.80.00

Internet address: [www.imesa.it](http://www.imesa.it) - E-Mail: [imesa@imesa.it](mailto:imesa@imesa.it)

