

## Données techniques

Capacité	30	kg
Diamètre tambour	880	mm
Profondeur tambour	523	mm
Volume tambour	318	l
Diamètre charge	400	mm
Vitesse lavage	32	rpm
Vitesse essorage	350	rpm
Facteur G	60	
Bruit	65	db

## Poids et dimensions emballage

Hauteur	1750	mm
Largeur	1300	mm
Profondeur	1300	mm
Volume	3	m <sup>3</sup>
Poids brut	590	kg
Poids net	565	kg

## Consommation

Consommation tot	651	litri
Bas niveau	150 litri	15 cm
Haut niveau	165 litri	18 cm

## Chauffage électrique

Résistances	6 x 4000 W
-------------	------------

## Chauffage vapeur

Portée vapeur	213 kg/h
Pression maximum	5 bar

(\*) Programme composé de:

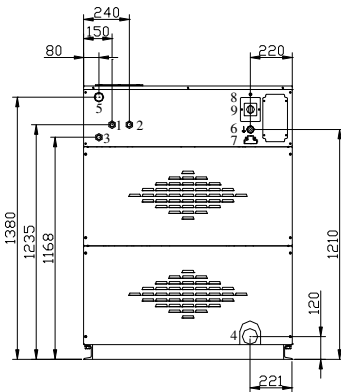
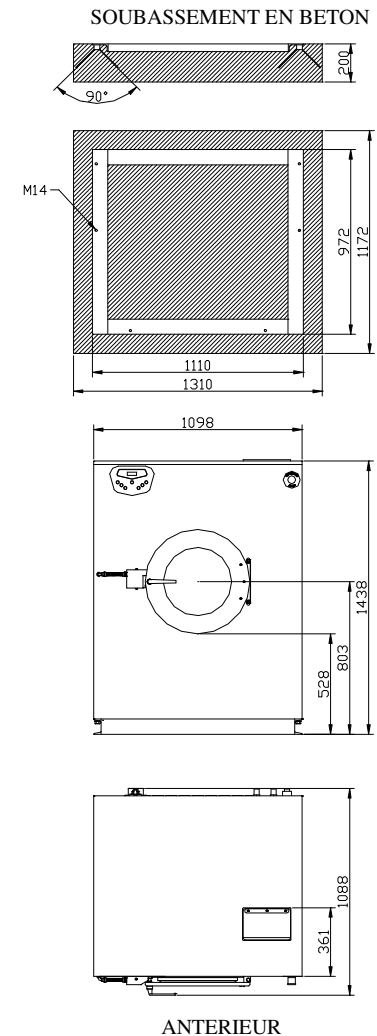
Prelavage à 40°C

Lavage à 90°C

n°3 rinçages

## Puissance et absorption

Chauffage	Alimentation	Puissance totale	Absorption
Elettrico	3x400+N+T	26 kW	41 A
Elettrico	3x240+T	26 kW	71 A
Elettrico	1x240+N+T	NO kW	NO A
Vapore	3x400+N+T	2 kW	6 A
Vapore	3x240+T	2 kW	10 A
Vapore	1x240+N+T	NO kW	NO A



- 1 - Entrée eau froide 3/4"
- 2 - Entrée eau chaude 3/4"
- 3 - Entrée vapeur 3/4"
- 4 - Vidange Ø80 mm
- 5 - Soupierail
- 6 - Alimentation électrique
- 7 - Connexions extérieures
- 8 - Fusée
- 9 - (non spécifié)

DISTRIBUTEUR

**IMESA S.p.A.**

Via Degli Olmi, 22 - 31040 CESSALTO (TV) - ITALY

Tel. +390.421.46.80.11 - Fax +390.421.46.80.00

Internet address: [www.imesa.it](http://www.imesa.it) - E-Mail: [imesa@imesa.it](mailto:imesa@imesa.it)

